

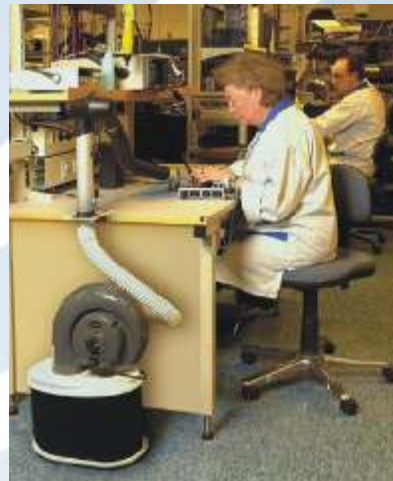


LOKÁLNE SADY FILTROV

LFK



Lokálne sady filtrov Fumex predstavujú komplexné riešenie na odstránenie dymu, prachu a výparov z vášho pracoviska. Riešenie vám bude dodané v jednom balíku!





LFK 150



LFK 150-ideálny systém pre samostatné pracovisko, priemer ramena 50 mm.

LFK 250



LFK 250 – systém dvoch ramien so spojovacími dielcami a konzolou, priemer ramena 50mm

LFK 175



LFK 175 – samostatné rameno na odsávanie väčších objemov vzduchu a priemerom 75 mm

Príslušenstvo



PLOCHÁ HUBICA
Vhodná na odsávanie pracovných stolov

Obj.číslo
PH 300-50 (Ø50mm)
PH 300-75 (Ø70mm)

KOPULOVITÁ HUBICA
Vhodná na odsávanie z otvorených nádob

Obj. číslo
K 350-50 (Ø50mm)
K 250-75 (Ø70mm)

PRÍRUBOVÁ HUBICA
Zachytáva výpary zhora a po stranách.

Obj.číslo
SH 350-50 (Ø50mm)
SH 350-75 (Ø70mm)



LFK 150F



LFK 150F-samostatné, mimoriadne flexibilné a úsporné rameno. Rameno a ohybná hubica sú antistatické, a tým ideálne pre elektronické zariadenia.

LFK 250F



LFK 250F- systém dvoch vysokoflexibilných ramien, úsporné riešenie odsávania pre dve pracoviská. Súčasťou systému je adaptér a spojnica potrubia.

LFK 350C



LFK 350C-unikátny systém s využitím polykarbonátovej skrinky, vhodný najmä pre laboratóriá, skúšobne a prácu s lepidlami.



Prenosná filtračná jednotka
LF 50PG – 230, filter: prach/výpary
LF 50G – 230, filter: výpary
Kombinácia ventilátora a filtra s tichým chodom, vysokovýkonným ventilátorom a integrovaným regulátorom rýchlosti. LF 50PG je vybavený viacstupňovým HEPA filtrom a filtrom na absorbciu plynu.
LF 50G-230 absorbuje plynové výpary.



Ventilátor s regulátorom rýchlosti
FF 50-230
Integrovaný regulátor rýchlosti umožňuje nekonečne obmieňať prítok vzduchu, a tým zabezpečuje jeho maximálnu kontrolu. Vďaka aerodynamickému tvaru dosahuje optimálny výkon s minimálnym poklesom tlaku.



Vzduchový/uhlíkový filter
FHC 50
Dvojstupňový filter na odsávanie dymu a prachových častíc so vstupnou HEPA sekciou. Nasleduje filtrácia aktívnym uhlíkom na absorbciu organických výparov, plynov a zápachov.



Uhlíkový filter
FC 50
Vysokokapacitný (6,5kg) filter určený na filtráciu plynov. Granulovaný aktívny uhlík vysokej kvality je vhodný na odsávanie organických výparov, plynov a zápachov.

VTA adaptér
LF VTA
Špeciálne navrhnutý rukáv umožňujúci odvetrávanie prefiltrovaného vzduchu do atmosféry.



Možnosti využitia

Typ aplikácie	Nebezpečné látky	Doporučený LFK	Doporučený filter
Spájkovanie	živica, olovo, terpén, limonén, borneol,	LFK 150/F/250F	vzduchový/uhlíkový
Glejenie/lepenie	prchavé organické látky (VOC), metylmetakrylát (MMA), toluén, etyl-2-cyanoakrylát, tetrahydrofurán, cyklohexanón	LFK 150/175	uhlíkový
Filmová tla	metyl-etylketón (MEK), toluén	LFK 150	uhlíkový
Istenie/odmasťovanie	acetón, toluén, MEK, VOC	LFK 350C	uhlíkový
Zubné laboratóriá	prach, MMA	LFK 175	vzduchový/uhlíkový
Nechtové štúdiá	2-hydroxyetylmetakrylát, MMA, acetón, prach	LFK 150	vzduchový/uhlíkový
Rezanie laserom	prach, kovové astice, zápach	LFK 150	vzduchový/uhlíkový
Zlievárne	epoxid, styrén	LFK 175	uhlíkový
Konzervovanie	VOC	LFK 175/LFK 350C	vzduchový/uhlíkový
Presné TIG zváranie	dym, plyny, ozón	LFK 175	vzduchový/uhlíkový
Farebné sklo	olovený dym, VOC	LFK 175	vzduchový/uhlíkový
Botanický výskum	VOC	LFK 175	uhlíkový
Sochárstvo	VOC, silicový prach, tmel	LFK 150/LFK 175	vzduchový/uhlíkový

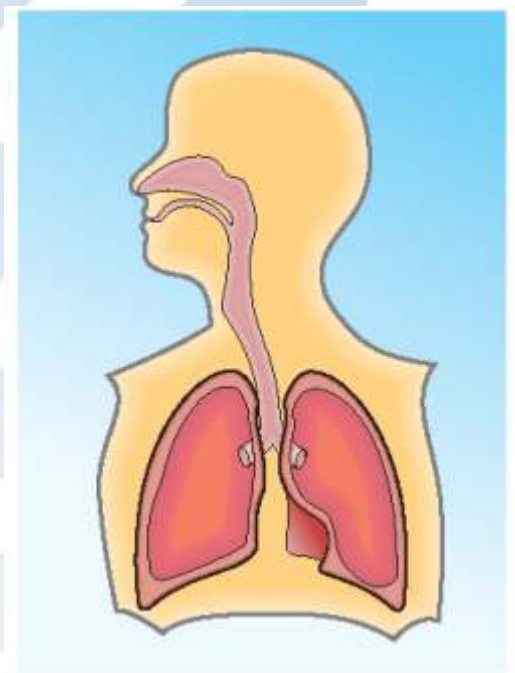
Ochrana zdravia

Prachové a dymové astice

Niektoré astice môžu preniknúť a usadiť sa v pľúcach. Iné sa dostávajú do krvného obehu a sú prepravované do rôznych orgánov. Ak dym obsahuje napr. olovo, jeho astice prenikajú do alveol v pľúcach a prostredníctvom krvného obehu sa ukladajú v kostiach.

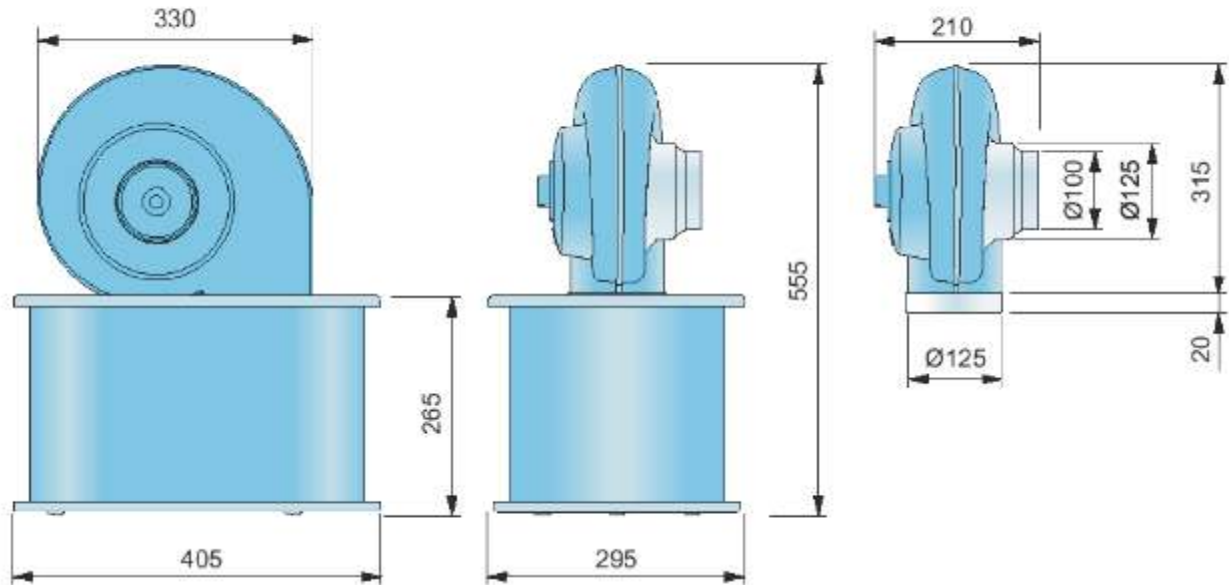
Výpary z rozpúšťadiel

Temer všetky rozpúšťadlá sú prchavé organické zlúčeniny. Používajú sa pri bežných denných činnostiach, ako istenie, odmasťovanie, rozpúšťanie látok neriediteľných vodou. Sú súčasťou lepidiel, farieb, čistiacich prostriedkov. Ich výpary majú narkotické účinky, spôsobujú závrate a intoxikáciu a cez





0402



Technické údaje

Technické údaje LF 50

Prietok vzduchu: 0-80l/s (max)

Hmotnosť: 8 kg

Úroveň hlučnosti: 60 dB (a)

Výkon: 195 W, 230V 50Hz

Vzduchový/uhlíkový filter
FHC 50HEPA filter H13*/aktívny uhlík

Uhlíkový filter
FC 506,5 kg, aktívny uhlík
FCC 507,2 kg, chemický uhlík

Účinnosť filtrácie pri H13 filtri je 99,99% pre 0,3 μm častice.

