

ODSÁVACÍ BUBNY PRO VÝFUKOVÉ PLYNY SR SRM 50, 80, 120



POPIS

Mechanický a motorický buben na odsávání výfukových plynů pro pracoviště s stacionárními vozidly.

Bubny typu SR a SRM nabízejí pohodlné řešení pro odsávání výfukových plynů v situacích, kdy je hadice odpojena a odsávání není v provozu. Typ SR se vyrábí ve velikostech, které vyhovují většině vozidel, přičemž je možný výběr z různých typů hubic.

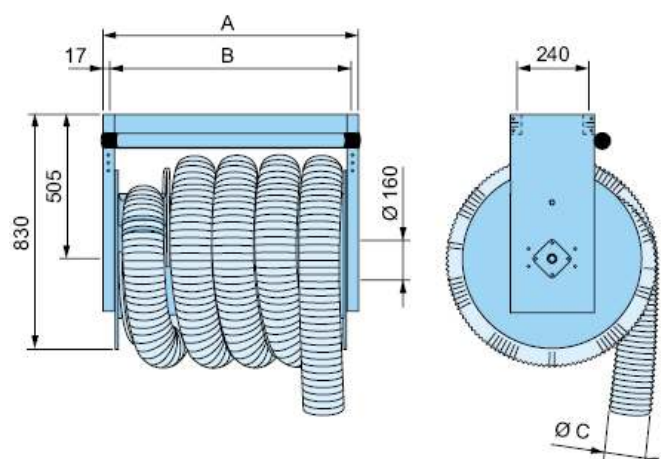
Pro vysoké vozidla a pracoviště s vysokým stropem se používá motoricky poháněný typ SRM. Tlačítko na kontrolní jednotce umožňuje rolování hadice v obou směrech. Navijení a odvíjení hadice je bezpečné a plynulé.

Naviják má pevný design, štít je vyroben z 2 mm ocelového plechu a celé zařízení je galvanizované.

Standardní konzola pro typ SR umožňuje upevnění na strop, stěnu a podlahu. Rozměry hadice dosahují 75, 100, 125 a 150 mm. Navijecí buben se vyrábí v šířkách 500, 800 nebo 1200 mm. Standardní délka hadice je 5m, větší délky až 2,5 m intervalech. Část hadice může viset z bubnu, tj. nikoli celou délku je třeba svinout.



TECHNICKÝ POPIS



Označení	A mm	B mm	Ø C mm	Délka hadice (m)	
				standard	maximum
SR 50-075	635	600	75	5	10
SR 50-100	635	600	100	5	7,5
SR 50-125	635	600	125	5	7,5
SR 80-075	935	900	75	5	15
SR 80-100	935	900	100	5	12,5
SR 80-125	935	900	125	5	10
SR 80-150	935	900	150	5	7,5
SR 120-150	1335	1300	150	5	12,5

SRM 50-075	635	600	75	5	10
SRM 50-100	635	600	100	5	7,5
SRM 50-125	635	600	125	5	7,5
SRM 80-075	935	900	75	5	15
SRM 80-100	935	900	100	5	12,5
SRM 80-125	935	900	125	5	10
SRM 80-150	935	900	150	5	7,5
SRM 120-075	1335	1300	75	5	22,5
SRM 120-100	1335	1300	100	5	17,5
SRM 120-125	1335	1300	125	5	15
SRM 120-150	1335	1300	150	5	12,5

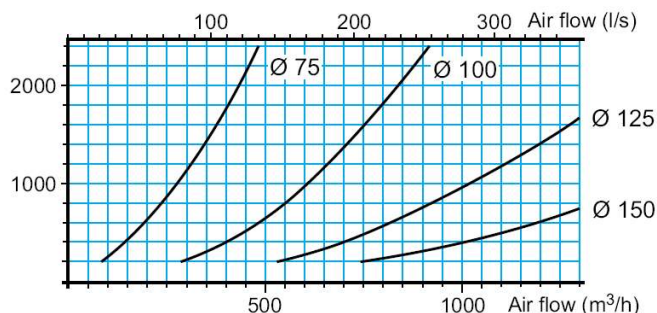
SR = Naviják s manuálním návratem pružiny
 SRM = Naviják s motorickým návratem pružiny

Poznámky:

1. Max. délka hadice závisí na délce, kterou lze navinout na buben
2. Při vysokém stropě je možný převis hadice
3. Při délkách nad 12,5 m se doporučuje motorický naviják

TECHNICKÉ ÚDAJE

Pokles tlaku (zcela odvitá hadice, 5m)



Objem odsávaného plynu

Objem válců vozidla	1000 ot/m 120°C	3000 ot/m 180°C	6000 ot/m 210°C
Auto os. 2,0l	100 m³/h	300m³/h	600m³/h
Auto os. 3,0l	150 m³/h	450m³/h	900m³/h
Auto os 4,0l	200 m³/h	600m³/h	1100m³/h

Objem válců vozidla	500 ot/m 120°C	1250 ot/m 180°C	2500 ot/m 210°C
Auto nákl. 8,0l	170 m³/h	440m³/h	880m³/h
Auto nákl. 15,0l	330 m³/h	825m³/h	1650m³/h
Auto nákl. 20,0l	440 m³/h	1100m³/h	2200m³/h



PŘÍSLUŠENSTVÍ

Spínače-příslušenství

ASR 865 Spínač na kontrolu max. 24V

Ovládací prvky

ASRM-1 Nástěnné tlačítko nahoru/dolů

ASRM-2 Závěsné tlačítko

ASRM RADIO Souprava přijmač/vysílač



ASRM-1-Rídící jednotka s uchycením na zeď



Pohon



ASRM-2-Visací řídící jednotka



ASRM RADIO - Radiovysílač kontrolní jednotky

TECHNICKÝ POPIS

Hadice

EPDM / polyester tepelně odolné pogumované - vlákno
 Cívka ocelové pružiny vyztužená EPDM
 Hadice se po stisknutí vrátí do původního stavu
 Nehořlavá, pružná, vhodná pro odsávání kouře
 Teplotní rozsah- 30 až 170 ° C

Pružina

Dvojitá spirála

Dodávka

Dodáváno s 5m hadicí

Motor pro ASRM

Výkon 390W
 Napětí 230 V, 50Hz
 Pojistka, kontrolka spínače ... IP 44
 Hmotnost s hadicí SR / SRM 50 cca 36 kg
 SR / SRM 80 cca 66 kg
 SR / SRM 120 cca 74 kg

