

KOLEJNICE PRO VOZIDLA ZÁCHRANNÉ SLUŽBY - ASU

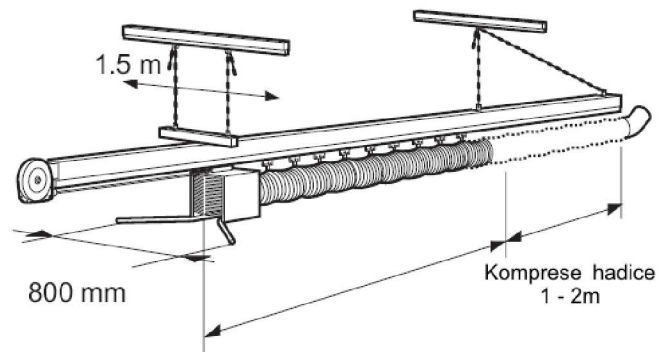
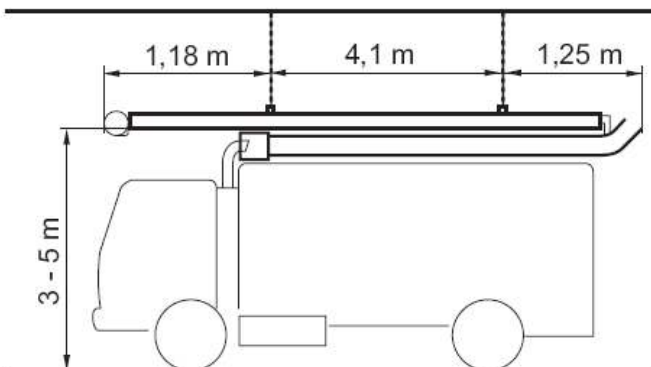


POPIS - MATERIÁL

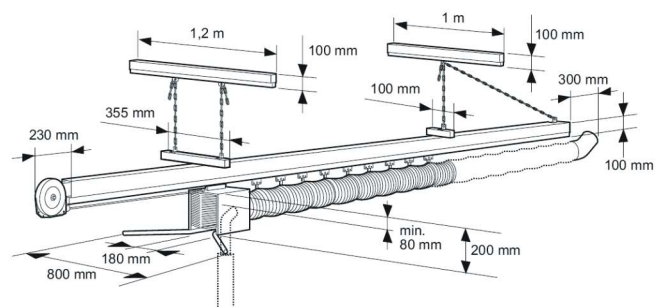
- Kolejnice** - KKR-profil 60x40mm s vodící kolejničí 28x30 mm
- Délka max.** - 4 - 10 m
- Hmotnost kolejnice** - 4,5 kg / m
- Vyvažovací blok** - Na návrat vertikální hadice do štart.polohy
- Rychlost** - 15 až 20 km / h
- Hadice** - Pružinová ocelová spirála pletivové výztuž s TPE povrchem, 160mm
- Hadice-tepl.rozsah** - 40C - +150 C, max. +170 C při dočasném vystavení teplotě.
- Trolej** - Ocel s povrchovou práškovou úpravou

POPIS - MONTÁŽ

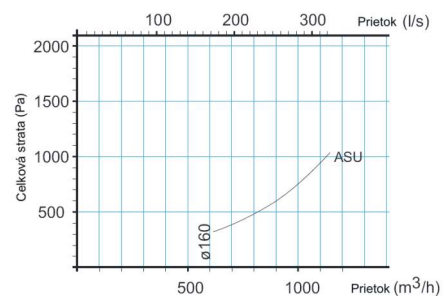
- Výška** - 3 - 5m
- Vzdálenost mezi konzolami** - max. 4,1 m
- Prostor pro kompresi hadice** - 1-2m
- Možné vychýlení** - 1,5 m
- Skutečná délka kolejnice** - 4-10 m



ROZMĚRY



Tlaková ztráta



Pro auta požární ochrany extraktor je dimenzován na 1000m³ / h
 Pro auta záchranné služby extraktor je dimenzován na 600m³ / h
 Pro značně odlišné vozidla se průtok přizpůsobuje potřebě.