

VYVAŽOVACÍ ZAŘÍZENÍ A VODÍCÍ RAMENÁ - ASA



POPIS

Odsávací jednotka s vyvažov. zařízením pro stacionární vozidla

Vyvažovací jednotka typ ASA bez vodícího ramene je vybavena hadicí, vyvažovacím zařízením a závěsným ramenem. Odsávací jednotka je upevněna na stropě nebo jiném výškovém bodě. Pro umístění na stěnu je k dispozici "V" konzole.

Jednotka s vodícím ramenem je určena pro více pracovišť. Dvojité spoj ve středu ramene umožňuje pokrytí celé pracovní plochy. Vhodné je umístění na vysokou stěnu nebo sloup - délka ramene je 4 nebo 6,5 m.

Odhadovaný rádius bude 6 a 9m.

K vyvažovacím zař. je možné použít různé druhy odsávacích hubic.

Vyvažovací zařízení ASA je k dispozici s hadicemi o rozměrech 100, 125 a 150 mm.

Standardní délka hadice je 5m, delší hadice se vyrábějí v 5 m intervalech. Délka drátu vyvažovacího zařízení dosahuje 4,2 m. Větší délky je možné vyrobit na požádání.

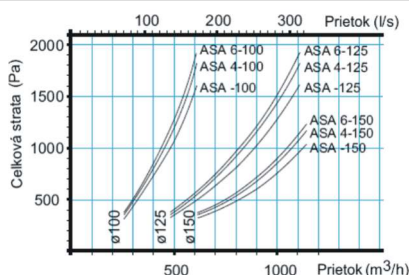
Po zatažení směrem dolů do požadované polohy se zařízení zafixuje díky uzávěru, který po ukončení práce a opětovném zatáhnutí zařízení uvolní a vrátí do původní polohy.

Odsávací rameno je možné připojit na oddělený ventilátor nebo na centrální odsávací systém.

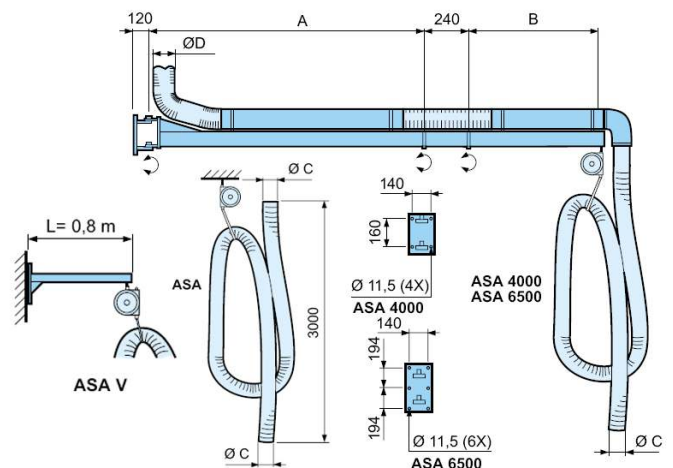
Objem odsávaného plynu

Objem válců vozidla	1000 ot/min 120°C	3000 ot/min 180°C	6000 ot/min 210°C
Auto os. 2,0l	100 m ³ /h	300m ³ /h	600m ³ /h
Auto os. 3,0l	150 m ³ /h	450m ³ /h	900m ³ /h
Auto os 4,0l	200 m ³ /h	600m ³ /h	1100m ³ /h
Objem válců vozidla	500 ot/min 120°C	1250 ot/min 180°C	2500 ot/min 210°C
Auto nákl. 8,0l	170 m ³ /h	440m ³ /h	880m ³ /h
Auto nákl. 15,0l	330 m ³ /h	825m ³ /h	1650m ³ /h
Auto nákl. 20,0l	440 m ³ /h	1100m ³ /h	2200m ³ /h

Pokles tlaku (zcela odvitá hadice, 5m)



	A (mm)	B (mm)	φ C (mm)	φ D (mm)	Pracovní rádius (mm)	Maximální rádius (mm)
ASA			100		3000	4000
ASA			125		3000	4000
ASA			150		3000	4000
ASA 4000-100	22500	1360	100	125	6000	7000
ASA 4000-125	22500	1360	125	125	6000	7000
ASA 4000-150	22500	1360	150	160	6000	7000
ASA 6500-100	4300	1860	100	125	9000	10000
ASA 6500-125	4300	1860	125	125	9000	10000
ASA 6500-150	4300	1860	150	125	9000	10000



Hadice

EPDM / polyester tepelně odolné pogumované vlákno, cívka ocelové pružiny vyztužená EPDM. Hadice se po stisknutí vrátí do původního stavu.

Vlastnosti - nehořlavá, pružná, vhodná pro odsávání kouře

Teplotní rozsah - -30 až +170 C

Vyvažovací blok

Vlastnosti - délka drátu 4,2 m, nosnost 5-10 kg

Jiné info

Hmotnost s hadicí ASA - cca 8 kg

ASA 4000 - cca 45 kg

ASA 6500 - cca 90 kg

Dodávka

Dodáváno s 5 m hadicí a konzolí