

Nástěnný filtr WF



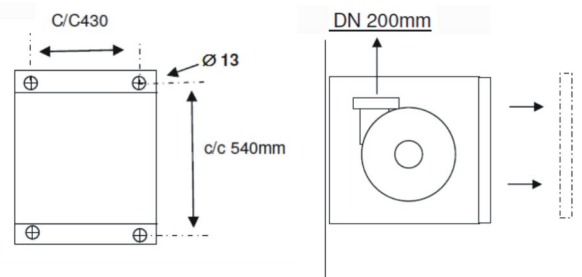
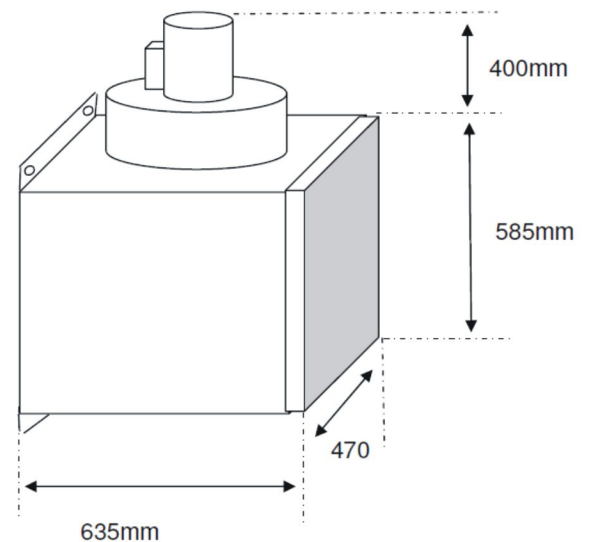
POPIS

Odsávání svařovacích plynů a prachu

WF je patronový filtr určen pro opravy a školy a pro dočasné pracovní místa. Nesmí být použit do výrobních linek. Až 99,9% účinnost filtrace. Je to i sporné řešení odsávání svařovacích plynů a lehkého prachu. Wall-Flex je standardně dodáván k připevnění na stěnu. Na vrch zařízení se připevňuje ventilátor, nebo je zařízení napojeno na centrální odsávací systém. S ventilátorem P Max 2100 Turbo může dosáhnout max. odsávací výkon 2000m³



TECHNICKÉ PARAMETRY



TYP

WF filtrační zařízení s filtrační patronou - 14m² filtrační plochy

Ventilátor P-Max 2100 TURBO / 0,75 kW / 3fáze

Ventilátor P-Max 2100 TURBO / 0,75 kW / 220 V - 1fáze

Náhradní filtrační patrona pro WF - 14m² filtrační plochy

Držák pro aktivní uhlíkový filtr

Filtry s aktivním uhlím pro WF (10ks v balení)

Obj. číslo

WF-P-026

WF-P-013

WF-P-015

WF-P-160

WF-P-085

WF-P-107

