

CYKLO FILTRY TYPU CYCLOPAC A CYKLOPEX



FILTER TYPU CYCLOPAC

POPIS

CYCLOPAC cyklofiltry se používají pro extrakci prachu vzniklého při výrobních procesech a jeho separaci ze vzduchu. Filtr se většinou používá při výrobních procesech, které produkují velké množství prachu, jako např. v dřevozpracujícím průmyslu, a mnohé jiné. Efektivní extrakce prachu a třísek vyprodukovaná obráběcím strojem zvětšuje jeho výrobní kapacitu.

TECHNICKÉ ÚDAJE

- Chráněné explóznym odvodem pro prach třídy St1
- Maximální teplota při provozu: 75 ° C
- Maximální tlak v sání: 5000 Pa
- Max. pracovní tlak: 2000 Pa
- Kontrolní dvířka na průtokovém zařízení.
- 24-hodinový provoz: při přetlaku nebo potlaku
- Polyesterové filtrační pytle s antis. vlastnostmi
- Čistící kontrolní systém: PS18: kompletní s diferenciacním tlakovým monitorem
- Čištění pomocí stlačeného vzduchu (max. 6 bar) (včetně tlakového ovladače)
- Rozprašovací hubice na vodu na vrchu filtru (protipožární)

VÝHODY

Tato nová generace byla navržena především pro zvýšení průtoku vzduchu a separace prachu uvnitř cyklofiltra, zajišťujícího nízký, stabilní tlakový rozdíl.

- Výkonnější odstředivá separace zajišťuje vysokou účinnost filtrace hlavně pro mn. prachu nad 300 g/m³
- Patentovaná 2-stupňová filtrace snižující rychlost stoupajícího vzduchu a konečné množství prachu ve filtračních pytlích zaručuje bezpečný provoz a prodlužuje životnost pytlů.
- Filtrace s velmi nízkou koncentrací prachu, pod 0,1 mg/m³, v odsávaném vzduchu, účinnost: 99,99974%
- Kryté patenty 81-1979, 88-06830 a 94-05404
- Recyklace odsávaného vzduchu a tím minimalizování ztráty energie v souladu se směrnicemi.
- Navrženo pro práci s velkým množstvím prachu.

VOLITELNÉ

- Ochranná mřížka
- Výběr filtračního média vhodného pro zpracování prachu
- Detekční senzor zablokovaných filtračních pytlů
- Protipožární systém (potrubí dodávající vodu s protipožární přípojkou).
- Možnost modré barvy RAL 5012

PŘÍSLUŠENSTVÍ

- Různé modely konstrukce
- Výběr rotačních klapek
- Přístupový žebřík ke komoře na čistý vzduch
- Výběr komponent pro výstup vzduchu
- Carz zpětná tlaková klapka
- DEVIATEX rozvaděč
- IFD ovladač emise prachu
- Hranolové vstup vzduchu



ATEX  II 2D certifikované zařízení
 podle INERIS no. 03 ATEX 3035 X/01

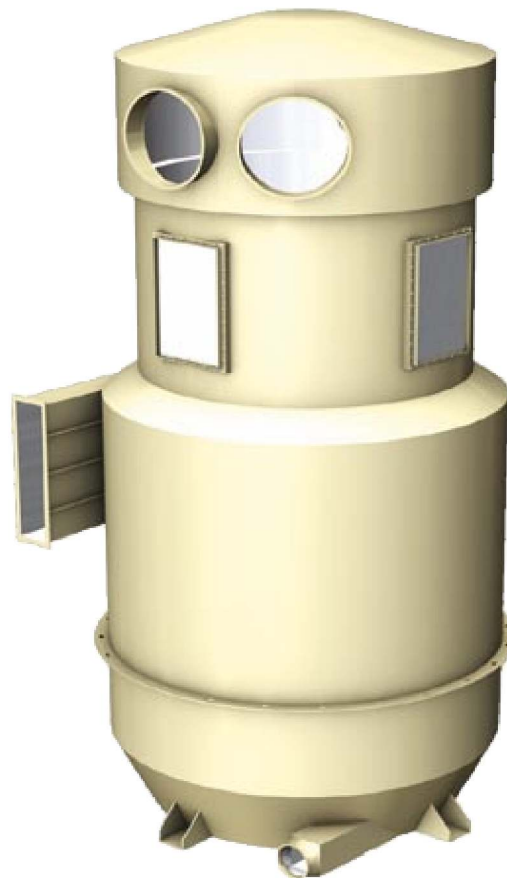


TECHNICKÉ PERAMETRY

Typ	Filtrační plocha (m ²)	Průměr (mm)	Výška (mm)	Celková váha (kg)
4Y1	30	1710	6090	850
4Y2	50	2150	7010	1070
4Y3	74	2320	7940	1400
4Y4	97	2510	8130	1880
4Y5	148	3000	8530	2700
4Y6	198	3460	9120	3460
4Y7	277	4130	9940	4600
4Y8	375	4730	10680	5630
4Y9	494	5350	11100	7600
4Y10	638	5990	11280	8200

PŘÍSLUŠENSTVÍ

Typy	4Y1	4Y2	4Y3	4Y4	4Y5	4Y6	4Y7	4Y8	4Y9	4Y10
Nizka soustava*	✓	✓	✓	✓	✓	✓	✓	✓	✓	✓
Nizky řebřík*	✓	✓	✓	✓	✓	✓	✓	✓	✓	✓
Vysoká soustava*	✓	✓	✓	✓	✓	✓	✓	✓	✓	✓
Vysoký řebřík*	✓	✓	✓	✓	✓	✓	✓	✓	✓	✓
Oblá soustava	✓	✓	✓	✓	✓	✓	✓	✓	✓	✓
Řebřík pro kontejner <small>*stabilizér zahrnutý</small>	✓	✓	✓	✓	✓	✓	✓	✓	✓	✓
Výstupní část na vnější straně	✓	✓	✓	✓	✓	✓	✓	✓	✓	✓
Výstup pro vákuový filtr	✓	✓	✓	✓	✓	✓	✓	✓	✓	✓
Výstup pro recyklovaný vzduch	✓	✓	✓	✓	✓	✓	✓	✓	✓	✓
Průměr	ø 500	ø 800	ø 950	ø 800	ø 950	ø 1150				
Počet	1	1	1	2	2	2				
Recyklovatelný rozvaděč	✓	✓	✓	✓	✓	✓	✓	✓	✓	✓
Vidlice filtračních pytlů				✓	✓	✓	✓	✓	✓	✓
Průměr plastový hadice	✓	2 x 25 m hadice, černé nebo zelené barvy								
Spojka pro plastovou hadici	✓	zahrnuté 2 kusy, ak > 25 m								


FILTR TYPU CYCLOPEX

POPIS

CYCLOPEX cyklofiltry se používají pro extrakci prachu vzniklého při výrobních procesech a jeho separaci ze vzduchu. Filtr se většinou používá při výrobních procesech, které produkují velké množství prachu, jako např. v dřevozpracujícím průmyslu, a mnohé jiné. Efektivní extrakce prachu a třísek vyprodukovaná obráběcím strojem zvětšuje jeho výrobní kapacitu.

VÝHODY

- Tato nová generace byla navržena především pro zvýšení průtoku vzduchu a separace prachu uvnitř cyklofiltra, zajišťujícího nízký, stabilní tlakový rozdíl.
- Výkonnější odstředivá separace zajišťuje vysokou účinnost filtrace hlavně pro mn. prachu nad 300 g/m³
 - Patentovaná 2-stupňová filtrace snižující rychlost stoupajícího vzduchu a konečné množství prachu ve filtračních pytlích zaručuje bezpečný provoz a prodlužuje životnost pytlů.
 - Filtrace s velmi nízkou koncentrací prachu, pod 0,1 mg/m³, v odsávaném vzduchu, účinnost: 99,99974%
 - Kryté patenty 81-1979, 88-06830 a 94-05404
 - Recyklace odsávaného vzduchu a tím minimalizování ztráty energie v souladu se směrnicemi.
 - Navrženo pro práci s velkým množstvím prachu.



ATEX  II 2D certifikované zařízení podle INERIS no. 03 ATEX 3035 X/01



TECHNICKÉ PARAMETRY

- Chráněné explóznym odvodem pro prach třídy St1
- Maximální teplota při provozu: 75 ° C
- Maximální tlak v sání: 5000 Pa
- Max. pracovní tlak: 2000 Pa
- Kontrolní dvířka na průtokovém zařízení.
- 24-hodinový provoz: při přetlaku nebo potlaku
- Polyesterové filtrační pytle s antistatickými vlastnostmi
- Čistící kontrolní systém: PS18: kompletní s diferenčním tlakovým monitorem
- Čištění pomocí stlačeného vzduchu (max. 6 bar) (včetně tlakového ovladače)
- Rozprašovací hubice na vodu na vrchu filtru (protipožární)

Typ	Filtrační plocha (m2)	Průměr (mm)	Výška (mm)	Celková váha (kg)
4X2	50	2150	5010	1020
4X3	74	2320	5840	1330
4X4	97	2510	6750	1910
4X5	148	3000	6730	2750
4X6	198	3460	7240	3400
4X7	277	4130	7850	4500
4X8	375	4730	7940	5430
4X9	494	5350	7910	7500
4X10	638	5990	8570	8050

VOLITELNÉ

- Výběr filtračního média vhodného pro zpracování prachu
- Protipožární systém (potrubí dodávající vodu s protipožární přípojkou).
- Možnost modré barvy RAL 501

PŘÍSLUŠENSTVÍ

- Různé modely konstrukce
- Výběr rotačních klapek
- Přístupový žebřík ke komoře na čistý vzduch
- Výběr komponent pro výstup vzduchu
- CARZ zpětná tlaková klapka
- DEVIATEX rozvaděč
- IFD ovladač emise prachu
- Obvodový vstup vzduchu

PŘÍSLUŠENSTVÍ

Typy	4X2	4X3	4X4	4X5	4X6	4X7	4X8	4X9	4X10
Standardní cykloplex	✓	✓	✓	✓	✓	✓	✓	✓	✓
Cykloplex s pomocným ramenem					✓	✓	✓	✓	✓
Typy	4X2	4X3	4X4	4X5	4X6	4X7	4X8	4X9	4X10
Řebřík	✓	✓	✓	✓	✓	✓	✓	✓	✓
Výstupná část na vnější straně	✓	✓	✓	✓	✓	✓	✓	✓	✓
Výstup pro recyklovaný vzduch	✓	✓	✓	✓	✓	✓	✓	✓	✓
Průměr	Ø 500	Ø 800	Ø 950	Ø 800	Ø 950	Ø 1150			
Počet Recyklovatelný rozvaděč	1	1	1	2	2	2			
Průměr plastový hadice 6/8	✓	2 x 25 m hadice, černé nebo zelené barvy							
Spoka pro plastovou hadici	✓	zahrnuté 2 kusy, ak > 25 m							

NÁHRADNÉ DÍLY PRO CYCLOPAC A CYCLOPEX

Typy	4Y1	4Y2	4Y3	4Y4	4Y5	4Y6	4Y7	4Y8	4Y9	4Y10
Počet pytlů v standard.sadě	22	37	41	54	82	110	154	208	274	354

Typy	4X2	4X3	4X4	4X5	4X6	4X7	4X8	4X9	4X10
Počet pytlů v standard.sadě	37	41	54	82	110	154	208	274	354
Motor pro filtr s rotačním ramenem					✓	✓	✓	✓	✓

PŘÍSLUŠENSTVÍ

Cívková skříňka: 5 cívek vevnitř	✓				✓				
Cívková skříňka: 8 cívek vevnitř		✓	✓	✓		✓	✓	✓	
Cívková skříňka: 12 cívek vevnitř									✓

Ventil 1 palec	✓	Gumová hadice 1 palec	✓	Spona 1 palec	✓
Ventil 1,5 palca	✓	Gumová hadice 1,5 palca	✓	Spona 1,5 palca	✓

Nádrž stlačeného vzduchu	✓
Bezpečnostní ventil	✓

Řízení PSI 16	✓
---------------	---

Řízení PSI 18	✓
---------------	---

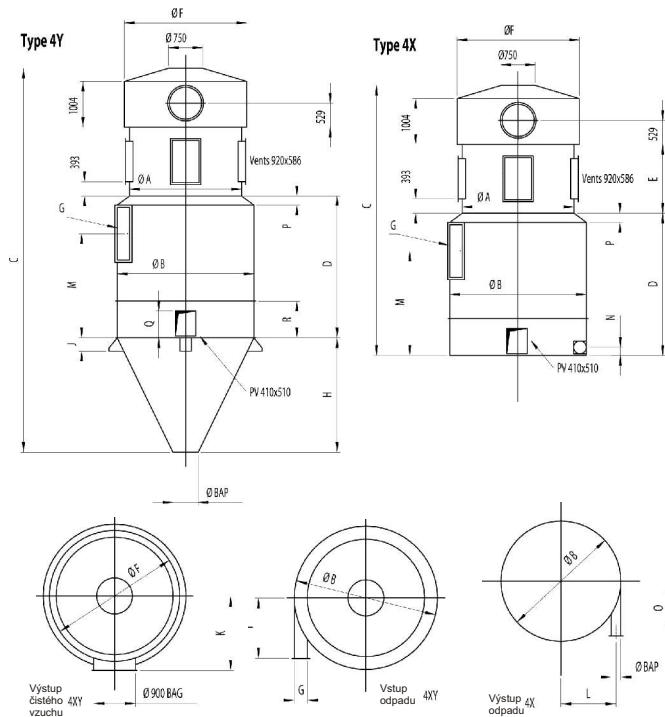
Prodloužení PSI 18	✓
--------------------	---

Pre filtry dodané před 5/2005 nebo pro elektroventil 220V/CA
 Pre filtry dodané po 4/2005 nebo pro elektroventil 24V/CC

Výbušní panel	✓
---------------	---

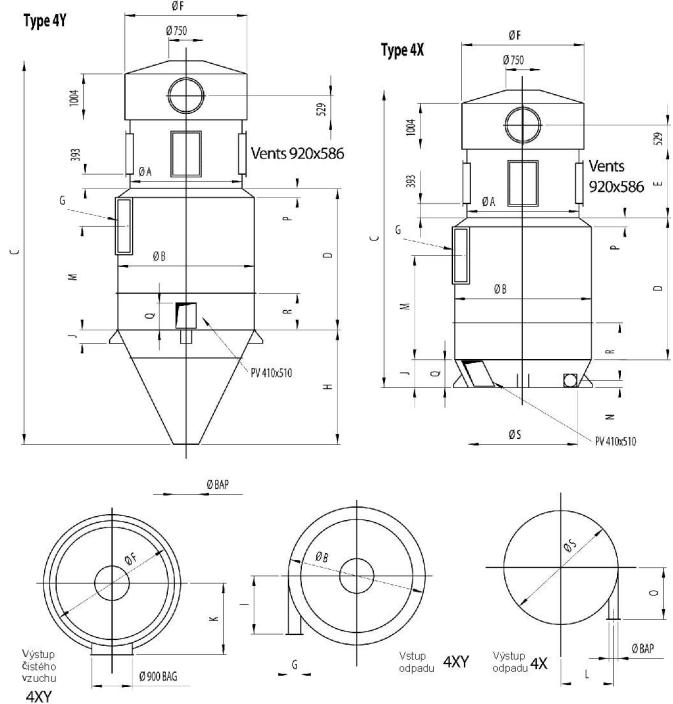
Šrouby a těsnění zahrnuty



ROZMĚRY - CYKLOFILTRY SÉRIE 4, VELIKOST 1-3


Typ	4Y1	4Y2	4X2	4Y3	4X3
o A ⁽¹⁾	1295	1605		1780	
o B ⁽¹⁾	1605	2045		2220	
C	6088	7007	5007	7935	5835
D	2100	2300		2950	
E	1500	1500		1650	
F ⁽¹⁾	1531	1865		2020	
G ⁽²⁾	485x155	575x220		839x280	
H	1350	2000		2100	
I	725	885		920	
J	142	250		250	
K	865,5	1092,5		1170	
L			930,5		1018
M	1607,5	1562,5	1762,5	2280,5	
N			144		144
O			820		920
P	200	200		200	
Q	605	605	592	605	592
o BAP	400	400	180	450	180
Hmotnost ⁽³⁾	850	1070	1020	1400	1330

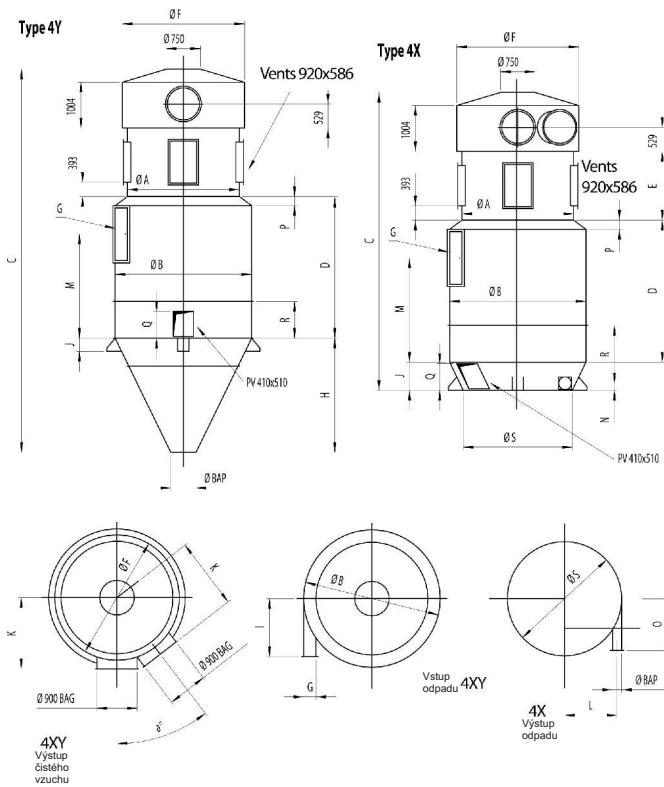
(1) - Vnitřní příruba (2) - Vnitřní rám (3) - Hmotnost v kg


ROZMĚRY - CYKLOFILTRY SÉRIE 4, VELIKOST 4-6


Typ	4Y4	4X4	4Y5	4X5	4Y6	4X6
o A ⁽¹⁾		1960		2370		2720
o B ⁽¹⁾		2405		2870		3345
C	8122	6742	8523	6723	9116	7236
D	3024		3030		3030	
E	1650		1650		1650	
o F ⁽¹⁾	2200		2610		2960	
G ⁽²⁾	1090x284		1480x320		1583x401	
H	2180	-	2500	-	3030	-
I	1150		1300		1480	
J	250	800	250	700	250	1150
K	1260		1495		1740	
L	-	770	-	1003	-	1037
M	2229		2034		1942,5	
N	-	154	-	174	-	184
O	-	1150	-	1300	-	1450
P	200		206		246	
Q	612	590	612	583	612	586
R	674		674		674	
o S	-	1705	-	2220	-	2305
o BAP	500	200	550	240	600	260
Hmotnost ⁽³⁾	1880	1910	2700	2750	3460	3400

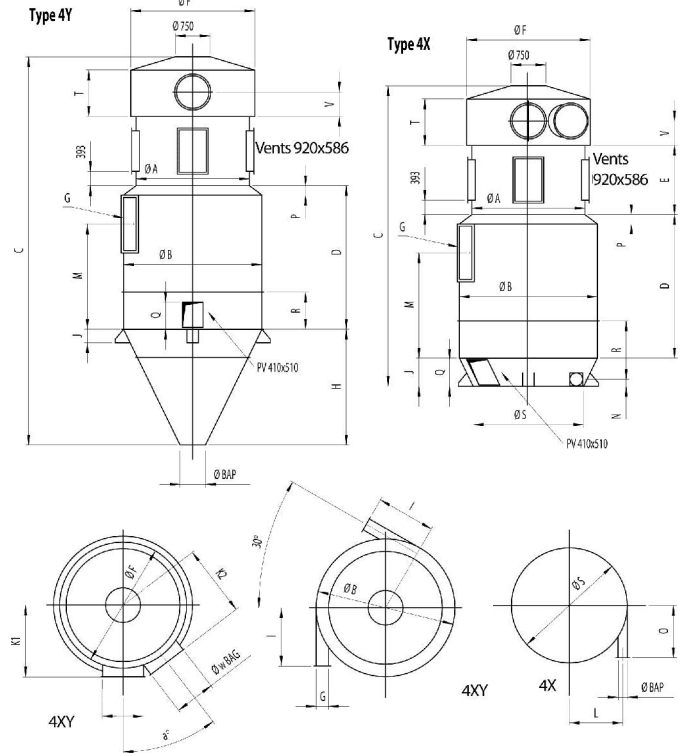
(1) - Vnitřní příruba (2) - Vnitřní rám (3) - Hmotnost v kg



ROZMĚRY - CYKLOFILTRY SÉRIE 4, VELIKOST 7-8


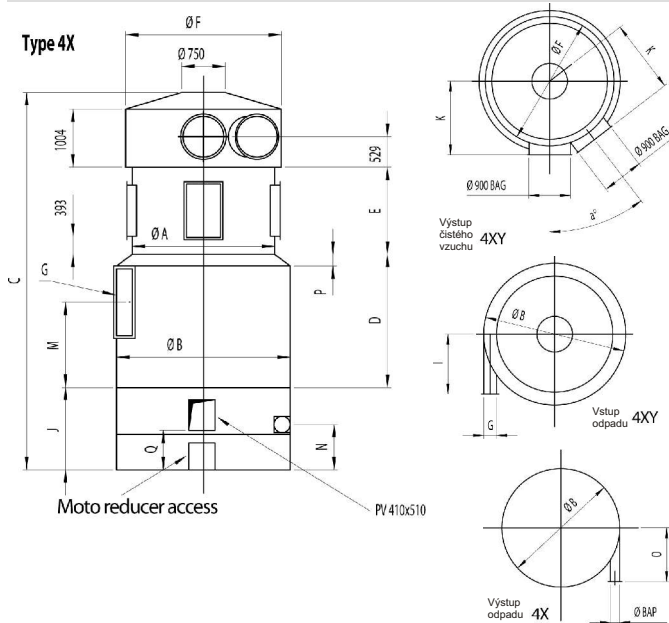
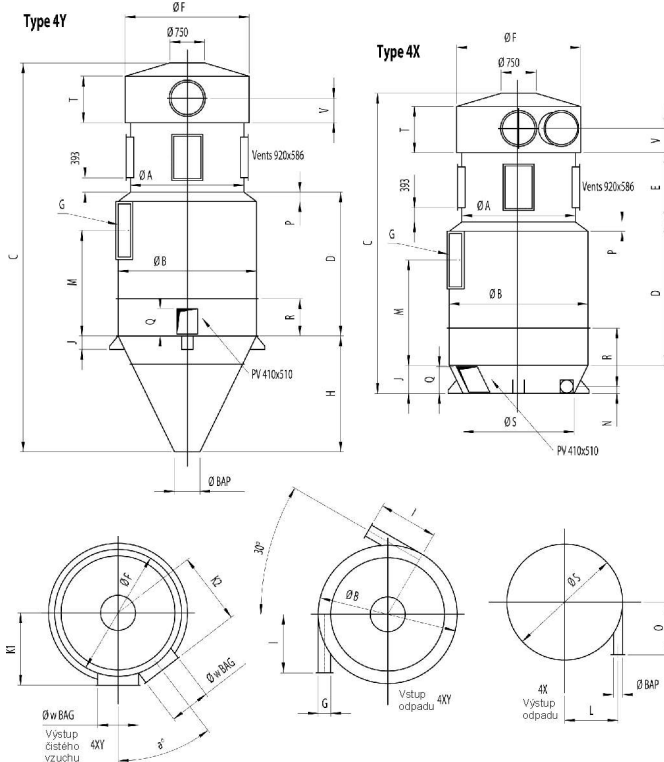
Typ	4Y7	4X7	4Y8	4X8
o A ⁽¹⁾	3215		3650	
o B ⁽¹⁾	4005		4610	
C	9937	7851	10676	7932
D	3030		3030	
E	1650		1650	
o F ⁽¹⁾	3455		3890	
G ⁽²⁾	1751x506		1951x650	
H	3762	-	4420	-
I	1150		1300	
J	250	1676	250	1676
K	2067,5		2422	
L	-	1105	-	1382
M	1778,5		1719,5	
N	-	204	-	229
O	-	1600	-	1900
P	326		285	
Q	607	585	607	585
R	674		674	
a°	37,5°		30°	
o S	-	2488	-	3095
o BAP	600	300	600	350
Hmotnost ⁽³⁾	4600	4500	5630	5430

(1) - Vnitřní příruba (2) - Vnitřní rám (3) - Hmotnost v kg


ROZMĚRY - CYKLOFILTRY SÉRIE 4, VELIKOST 9-10


Typ	4Y9	4X9	4Y10	4X10
o A ⁽¹⁾		4140		4660
o B ⁽¹⁾		5230		5866
C	11097	7906	11276	8562
D	3030		3030	
E	1650		1650	
o F ⁽¹⁾	4380		4900	
G ⁽²⁾	1130x700		1320x776	
H	5091	-	4972	-
I	2170		2330	
J	250	1900	250	2258
K1/K2	2100/2290		2330/2550	
L	-	1600	-	1580
M	1979		1848	
N	-	254	-	279
O	-	2100	-	2300
P	436		472	
Q	607	1262	607	1155
R	674		674	
a°	30°		40°	
T	1004		1256	
o w/v	900/529		1150/644	
o S	-	3577	-	3577
o BAP	800	400	800	450
Hmotnost ⁽³⁾	7600	7500	8200	8050

(1) - Vnitřní příruba (2) - Vnitřní rám (3) - Hmotnost v kg

ROZMĚRY - CYKLOPEX SÉRIE 4, VELIKOST 6,7 a 8 s rotačním ramenem

ROZMĚRY CYKLOPEX SÉRIE 4, VELIKOST 9 a 10 s rotačním ramenem


Typ	4X6BRV1	4X7BRV1	4X8BRV1
o A ₍₁₎	2720	3215	3650
o B ₍₁₎	3345	4005	4610
C	7236	7851	7932
D	2356	2356	2356
E	1650	1650	1650
o F ₍₁₎	2960	3455	3890
G ₍₂₎	1583x401	1751x506	1951x650
I	1480	1720	1985
J	1824	2350	2350
K	1740	2067,5	2422
M	1268,5	1104,5	1045,5
N	827	1050	1075
O	1350	1600	1900
P	246	326	285
Q	710	900	900
a°	-	37,5°	30°
o BAP	260	300	350
Hmotnost ₍₃₎	3600	5000	6000

Typ	4X9BRV1	4X10BRV1
o A ₍₁₎	4140	4660
o B ₍₁₎	5230	5866
C	7906	8562
D	3030	3030
E	1650	1650
o F ₍₁₎	4380	4900
G ₍₂₎	1130x700	1320x776
I	2170	2330
J	1900	2258
K1/K2	2100/2290	2330/2550
M	1979	1848
N	1100	1125
O	2100	2300
P	436	472
Q	900	900
R	674	674
T	1004	1256
a°	30°	40°
o w/v	900/529	1150/644
o BAP	400	450
Hmotnost ₍₃₎	8000	8700

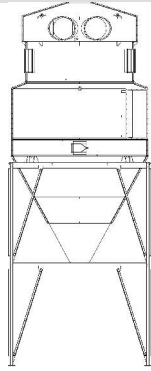


(1) - Vnitřní příruba (2) - Vnitřní rám (3) - Hmotnost v kg

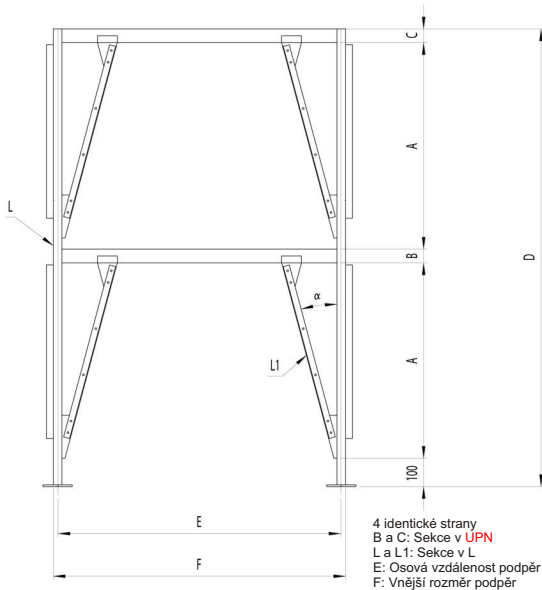
(1) - Vnitřní příruba (2) - Vnitřní rám (3) - Hmotnost v kg

VÝŠKA - CYKLOFILTR NA RÁMĚ

Celková výška
 Cyclopac + rám
 - Vysoký
 - Nízky
 - Bucket



Velikost	Vysoký rám	Nízky rám	Bucket rám
1	9040	7540	10050
2	10157	8557	11097
3	10985	9485	12105
4	11592	10092	12212
5	11973	10473	13173
6	12836	11336	13236
7	13525	12025	-
8	14806	13306	-
9	15156	13656	-
10	15854	14354	-

KONSTRUKCE CYCLOPAC SÉRIA 4

Spodní díl konstrukce

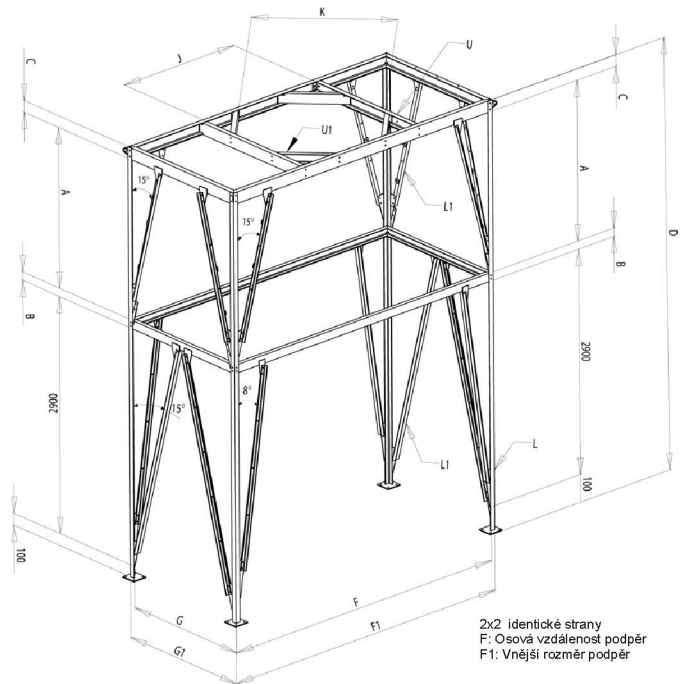
Velikost	A	B	C	D	E	F	L	L1	α	Váha(kg)
1	1200	80	80	2660	1644	1700	50	40	15°	288
2	1510	80	100	3300	2104	2160	50	40	15°	386
3	1540	100	120	3400	2283	2347	60	40	15°	485
4	1790	100	120	3900	2468	2532	60	40	15°	539
5	1920	120	140	4200	2943	3007	60	45	15°	698
6	2280	160	180	5000	3428	3504	70	45	15°	1039
7	2550	180	220	5600	4108	4184	70	50	15°	1465
8	3120	220	240	6800	4711	4801	80	60	15°	2177
9	3400	240	260	7400	5333	5433	90	70	15°	2923
10	3560	260	320	7800	5981	6091	100	70	25°	3950

Hmotnost v kg – Rozměry v mm

Vrchní díl konstrukce

Velikost	A	B	C	D	E	F	L	L1	α	Váha(kg)
1	1950	80	80	4160	1644	1700	50	40	15°	372
2	2310	80	100	4900	2104	2160	50	40	15°	476
3	2290	100	120	4900	2283	2347	60	40	15°	579
4	2530	120	120	5400	2458	2534	70	45	15°	753
5	2670	120	140	5700	2933	3009	70	50	15°	908
6	3030	160	180	6500	3416	3506	80	50	15°	1285
7	3290	200	220	7100	4096	4186	80	60	15°	1892
8	3870	220	240	8300	4703	4803	90	70	15°	2688
9	4130	240	300	8900	5345	5455	100	70	15°	3460
10	4310	260	320	9300	5965	6095	120	70	25°	4460

Hmotnost v kg – Rozměry v mm

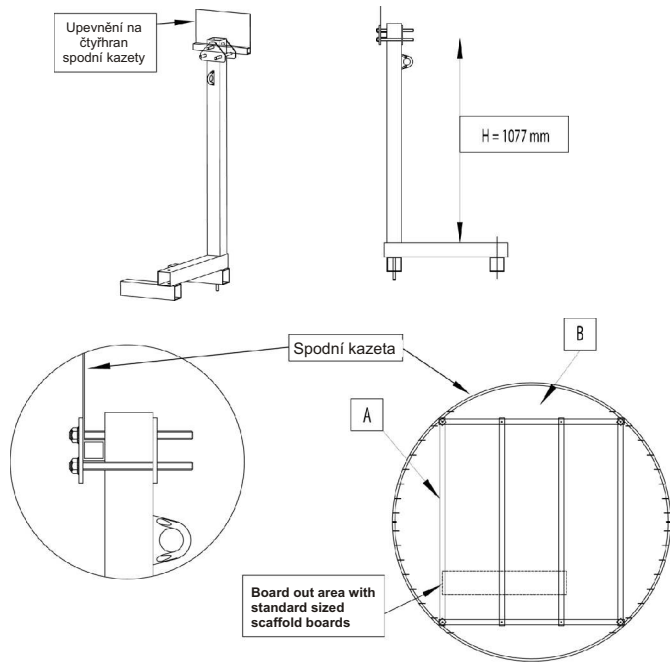
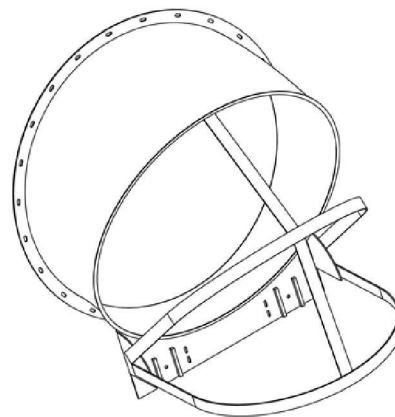
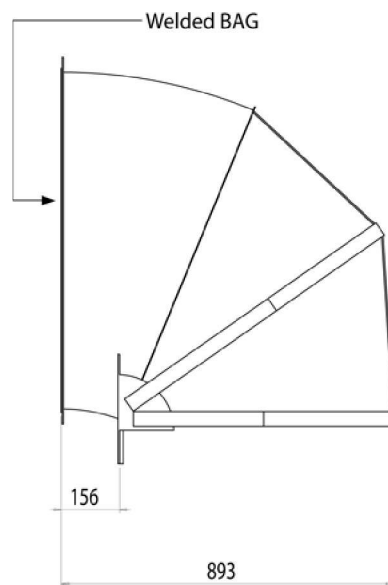
KONSTRUKCE CYCLOPAC SÉRIA 4


Velikost	A	B	C	D	F	F1	G	G1
1	1930	100	140	5170	3750	3814	1678	1742
2	2580	120	140	5840	3750	3814	2118	2182
3	2740	140	140	6020	3750	3814	2293	2357
4	2720	140	160	6020	3750	3826	2478	2554
5	3560	160	180	6900	3750	3826	2953	3029
6	3520	180	200	6900	3750	3840	3426	3516

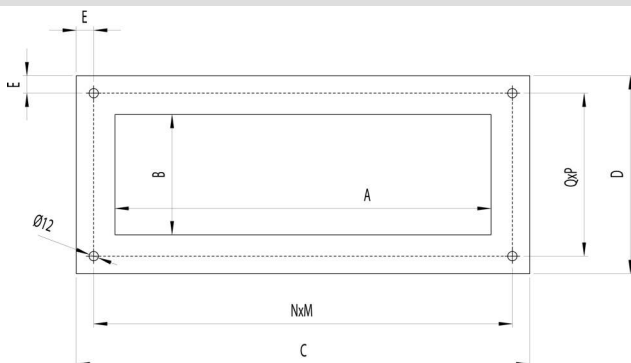
Velikost	J	K	L	L1	U	U1	Váha (kg)
1	1610	1610	60	45	140	120	750
2	2050	2050	60	50	140	120	960
3	2232	2225	60	50	140	120	920
4	2410	2410	70	50	160	120	1130
5	2875	2875	70	60	180	140	1670
6	-	3350	80	70	-	140	1820

Hmotnost v kg – Rozměry v mm



Přípravek na přístup k filtračním pytlům pro Cyclopac série 4

Přístup k uzávěru
Příklad průzoru pro ochranu před deštěm


CYCLOPAC		A		B	
Velikost	Kód	Délka(mm)	Počet částí	Délka(mm)	Počet částí
4Y5	WF0792	1668	3	1668	2
4Y6	WF0795	1915	4	1916	2
4Y7	WF0801	2391	4	2132	2
4Y8	WF0786	2712	4	2426	2
4Y9	WF0789	3092	5	2736	2
4Y10	WF0800	3468	5	3096	2

Příruba pro připojení vstupu vzduchu pro cyklofiltr série 4


Stejně na všech stranách od 1 do 10: průměr 900

Pro velikost 1-8: průzor pro ochranu před deštěm 900

Pro velikost 9: včetně potrubí 900, délka 580mm

Pro velikost 10: včetně redukčního kónusu 1150 až 900, délka 667mm

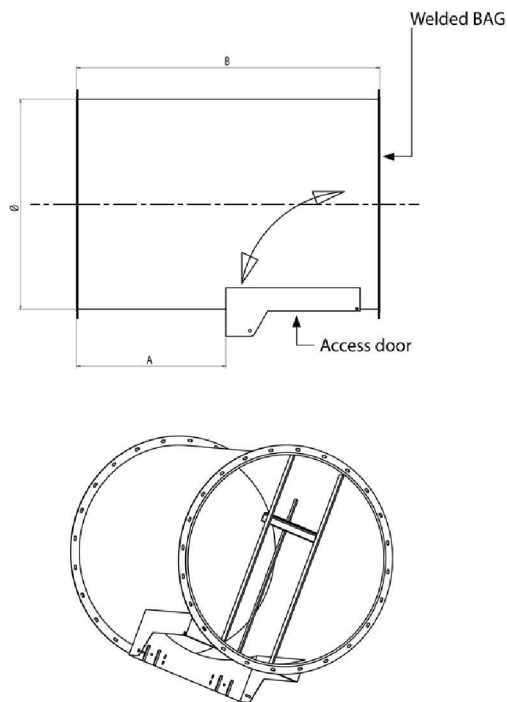


TYP	A	B	C	D	E	Q x P	N x M	Rám
4Y1	485	155	585	255	22.5	2x105	5x108	50x6
4XY2	575	220	675	320	22.5	2x137.5	5x126	50x6
4XY3	839	280	939	380	22.5	2x167.5	6x149	50x6
4XY4	1090	284	1190	384	22	2x170	6x191	L50x50x5
4XY5	1480	320	1600	440	28	2x192	8x193	L60x60x6
4XY6	1583	401	1703	521	28	3x155	9x183	L60x60x6
4XY7	1751	506	1871	626	28	3x190	10x181.5	L60x60x6
4XY8	1951	650	2071	770	28	4x178.5	10x201.5	L60x60x6
*4XY9	1130	700	1250	820	28	4x191	6x199	L60x60x6
*4XY10	1320	776	1440	896	28	5x168	8x173	L60x60x6

* - 2 identické rámy

Přístup k uzávěru

Příklad recyklační výsypky nebo podtlaku


Recyklačné cyklofiltre s T-konzolou séria 4

- 1-Komponenta pro přístup k uzávěru v 900 pro velikosti 1-8
- 2-Komponenta pro přístup k uzávěru v 900 pro velikost 9 včetně přípojovacího potrubí 900 délky 580mm
- 3-Komponenta pro přístup k uzávěru v 1150 pro velikost 10

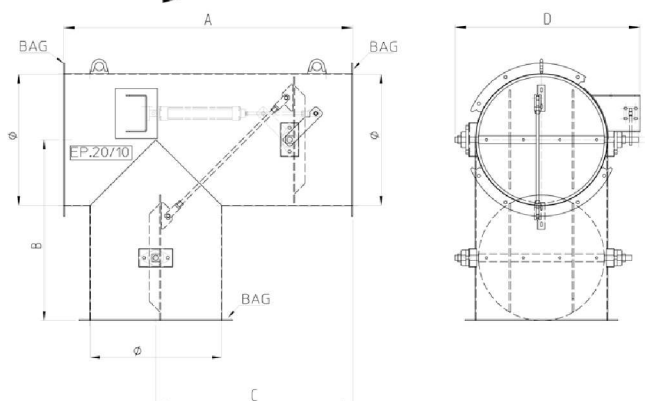
Poznámka: Pro velikosti s 2 výstupy čistého vzduchu, druhé připojení bude napojena přímo na vak druhého výstupu.

DIAMETER	A	B
900	156	1000
1150	823	1667

Údaje jsou v mm



Smer toku vzduchu



Průměr	A	B	C	D	REF.
500	1102	690	750	705	WF0865
650	1185	755	758	882	WF1313
800	1500	1030	985	1111	WFO877
950	1750	1195	1155	1220	WF0881
1150	2000	1397	1164	1419	WF0884

Recyklační T-konzole: bylo vybráno 5 průměrů, které budou považovány za potrubní komponenty

Velikost	Navrhovaná T-konzola	Velikost	Navrhovaná T-konzola
1	1 x 500	6	1 x 950
2	1 x 500	7	2 x 800
3	1 x 500	8	2 x 950
4	1 x 650	9	2 x 950
5	1 x 800	10	2 x 1150