

CYKLO FILTRY - AUTOMATICKÝ FILTR TYPU CYCLOMOD



POPIS

Cyklofiltry typu CycloMod se používají pro extrakci vzduchu znečištěného jemným i hrubým prachem. Filtry se instalují do prostředí s vysokou produkcí prachu a dokáží zabránit problémům souvisejícím se znečištěním pracoviště a následným škodám ve výrobním procesu. Odsáváním prachu a hoblin od výrobních strojů se zlepšuje produkce.



ATEX Ex II 2D certifikované zařízení podle INERIS no. 03 ATEX 3035 X/01

TECHNICKÉ ÚDAJE

Typ	Filtrační povrch	Průměr	Výška	Hmotnost
CM117B	117	2400	8972	1990

TECHNICKÉ PARAMETRY

- Chráněné výbušným výpustem pro třídu prachu St1
- Průtok 9000 - 26000 m³/h v závislosti od aplikace
- V činnosti 24/24h, předtlak nebo podtlak v závislosti na typu a aplikaci
- Zpracování velkých objemů prachu
- Vzduch je možné recyklovat v závislosti na místních předpisech
- Maximální pracovní teplota 75C
- Maximální pracovní podtlak 5000 Pa
- Maximální pracovní přetlak 2000 Pa
- Kontrolní dvířka na příklop, 4 opěrné nohy, kontrolní žebřík
- Maximální výška pod podporou 24 m
- Maximální dynamický tlak: 110kg/m²
- Filtrační pytle z antistatického polyesteru, které je možné vybírat zvrchu (ze strany čištěného vzduchu)
- Systém čištění stlačeným vzduchem (6 barů max., regulátor tlaku a separátor vody zahrnutý) 1 "konektor.
- Alarm v případě poruchy chodu čistícího systému
- Alarm v případě nedostatku stlačeného vzduchu
- Rozprašování vodní hubice pro případ požáru

VÝHODY

Tato nová generace filtrů byla navržena zejména na zlepšení cirkulace prachu znečištěného vzduchu ve filtru jakož i na zvýšení bezpečnosti při údržbě díky patentovanému systému odstraňování filtračních vložek na straně čištěného vzduchu.

Zařízení je modulární. Odstraňování prachu vysokými průtoky se dosáhne zvýšením počtu instalovaných modulů.

CycloMod se používá v různých konfiguracích:

- Konfigurace s výstupem prachu přes rotační klapku
- Konfigurace s přímým výstupem pro prach přes vyprazdňovací prvek
- Konfigurace bez spodní části pro instalace na sila
- Konfigurace se skladovacími nádobou s kolečký

Tlaková ztráta ve filtru je nízká a mění se jen v malém omezeném rozsahu.

Výsledky jsou nesrovnatelné

- Efektivnější odstředivá předseparácia zajišťuje vysoký stupeň filtrace i pro znečištění nad 300g/m³
- Patentovaná dvoustupňová separace minimalizuje rychlost stoupajícího vzduchu a chrání filtrační vložky před přetížením.
- Činnost zařízení je bezpečná a prodlužuje se životnost filtračních pytlů.
- Filtrace s velmi nízkým obsahem prachu pod 0,2 mg/m³, v odsávání vzduchu.



VOLITELNÉ

- Konfigurace bez spodní části pro instalace na sila
- Ochrana vábušnými zrušuje pro prach typu St2
- Řada filtračních mater. podle typu prachu určeného na odsávání
- Kontrola zanášení
- RAL 5015 modrá
- RAL 1013 béžová

PŘÍSLUŠENSTVÍ

- EA 1 MRP rotačnicklapka
- Konektor rotačnicklapky
- Sběrací prvek pod rotační klapkou
- Přímý vyprazdňovací prvek pro prach na spodku kónusu filtru CycloMod
- Koncový hradítko na jeden konec přímého vyprazdňování prvku
- Adaptér kónusu pro sběrnou nádobu na kolečkách
- Skladová nádoba s kolečky
- Odolné koleno pro výstup vzduchu
- Přístupový žebřík k části čištěného vzduchu (barvená ocel)
- Hliníkový přístupový žebřík
- Odbočková komponent na výstup vzduchu
- Nástroj pro napínání pytlů
- Systém pro prevenci požáru
- Zpětná klapka Carz
- Odvaděč výbuchu DEVIATEX
- Monitor koncentrace prachu IFD

CYCLOFILTR CM117B

Modul Cyclorizon ✓

Standardní antistatické polyesterové pytle 400gr/m3 ✓

Konfigurace s rotační klapkou

Konektor EA 1 MRP filtr / rotačnicklapka ✓

Rotační klapka EA 1MRP ✓

Vyprazdňovací prvek pod rotační klapkou EA 1MRP
 ø420
 ø300

Konfigurace s přímým vyprazdňováním

Přímo -vyprazdňovací prvek
 ø420

Koncový příklop pro vyprazdňovací prvek
 ø420

Přímo -vyprazdňovací prvek
 ø300

Koncový příklop pro vyprazdňovací prvek
 ø300

Konfigurace s nádobou

Upravovací komplet s 90 litrovou nádobou ✓

Upravovací komplet s140 litrovou nádobou ✓

Konfigurace na silo

Cyclorizon s nohou ✓

Cyclorizon bez spodní části na silo ✓

Příslušenství

Žebřík s bezpečnostáklíkou (ne pro silo) ✓

Žebřík s bezpečnostáklíkou (ne pro silo) ✓

Koleno odolné vůči povětrnostním vlivům ✓

ø450

ø500

ø550

ø600

ø650

ø500

Recyklačnapotruba

ø650

ø800

Nástroj na napínání pytlů ✓

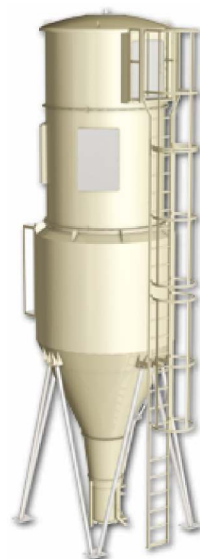
Systém pro prevenci požáru ✓

Modularita filtra Cyclorizon

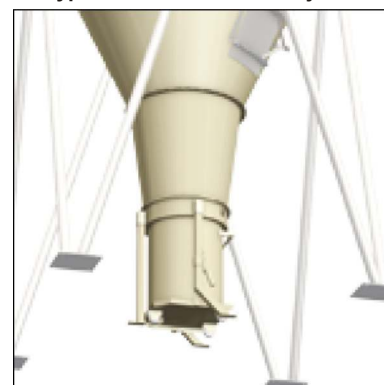
Modularita filtru Cyclorizon je založena na několika faktorech:

- Cyclorizon lze konfigurovat podle místa sběrače prachu
- Několik zařízení Cyclorizon se dá instalovat na jeden odsávací systém, což umožňuje zpracování velkých objemů vzduchu.
- Konfigurace je možné kombinovat podle použitého režimu - podtlak nebo přetlak.

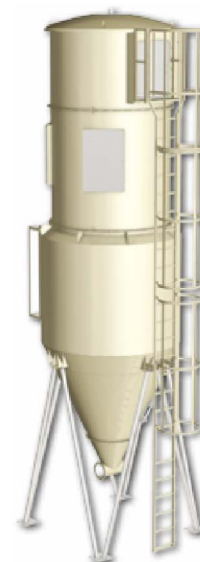
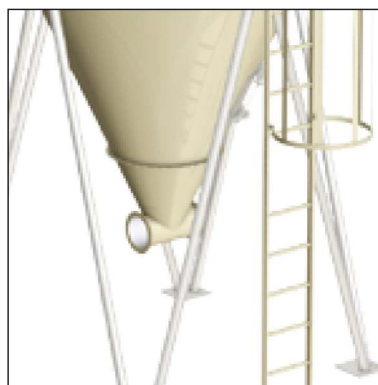
Konfigurace s rotačním vyprazdňovačem

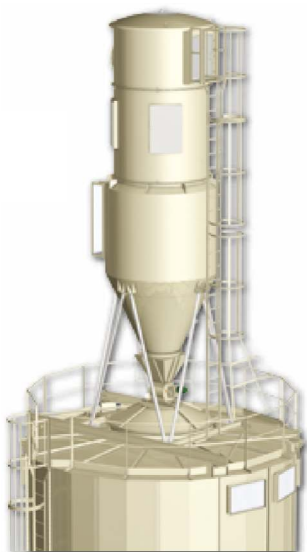
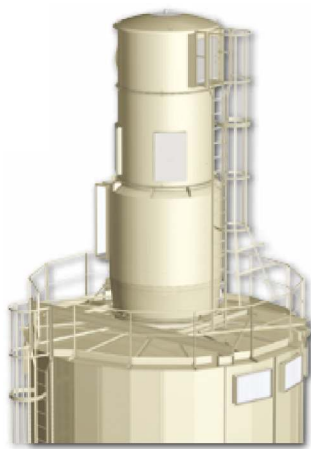
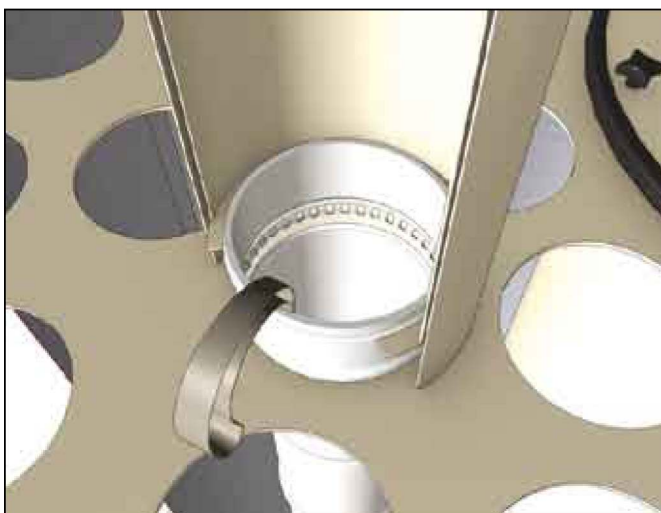


Konfigurace s vyprazdňováním do kontejneru

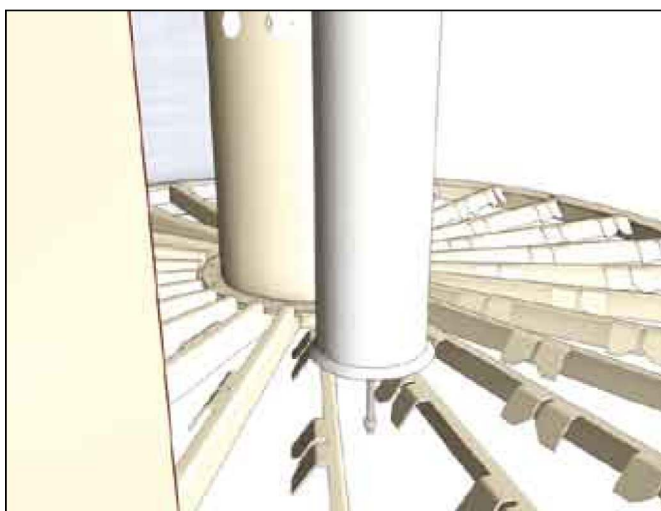


Konfigurace s přímým vyprazdňovačem



Konfigurace na silo

Konfigurace na silo bez spodní části

Výměna filtračního vaku ze strany čistého vzduchu


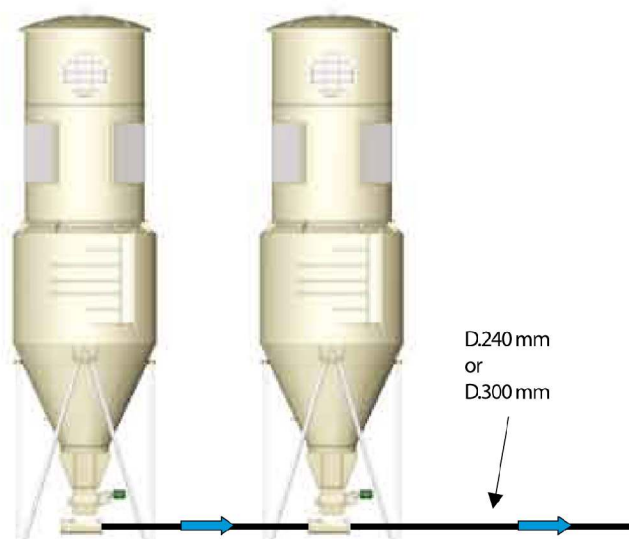
Upevnění filtračního vaku v horní sekci filtru s pneumaticky řízeným nástrojem. Uzamčení filtračního vaku úchytným kroužkem.



Jednoduché uchycení spodní části filtračního vaku

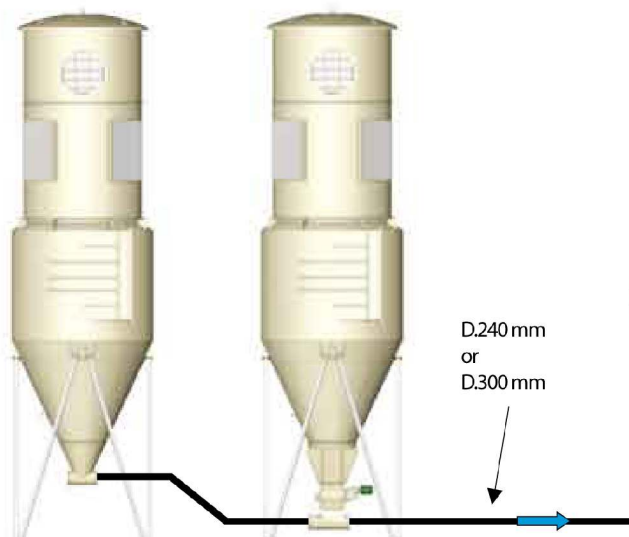
Příklad instalace s několika filtru Cyclomod
Příklad č.1 s dvěma filtry Cyclomod s rotační klapkou

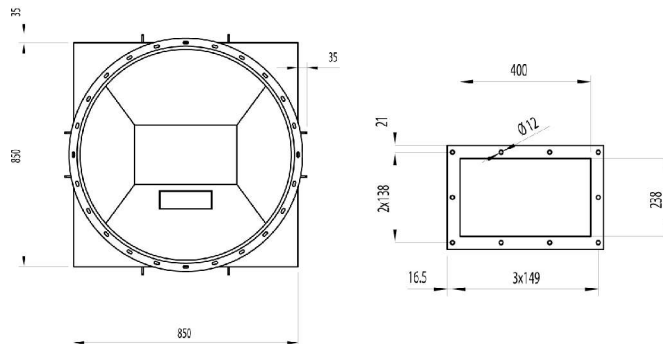
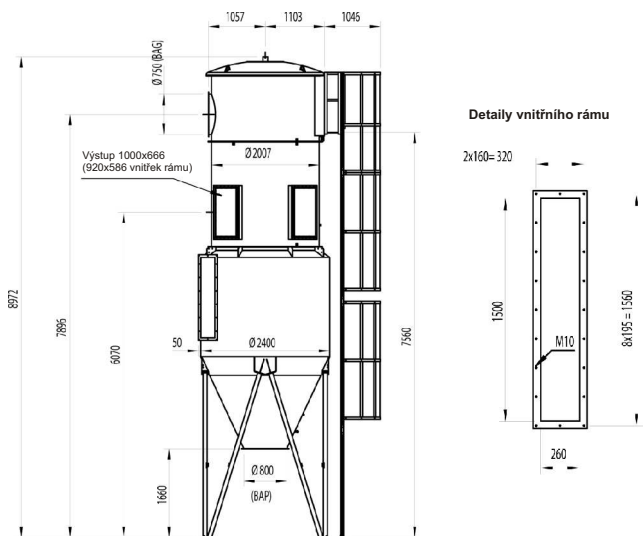
Sběr prachu s použitím 2 zař. se provádí v sérii přes 2 rotační klapky. Průměr potrubí a rychlost vzduchu v okruhu se stanoví v závislosti na aplikaci, zejména podle množství a typu prachu přicházejícího z dvou cyklofiltrů. Průtok vzduchu ze sběrného okruhu přichází z otevřeného konce potrubí; tento otevřený konec musí být opatřen nezbytnými bezpečnostními zařízeními. V takovém případě filtry Cyclomod mohou pracovat s podtlakem nebo přetlakem a nezávisle na sobě.


Příklad č.2 s dvěma různými filtry Cyclomod

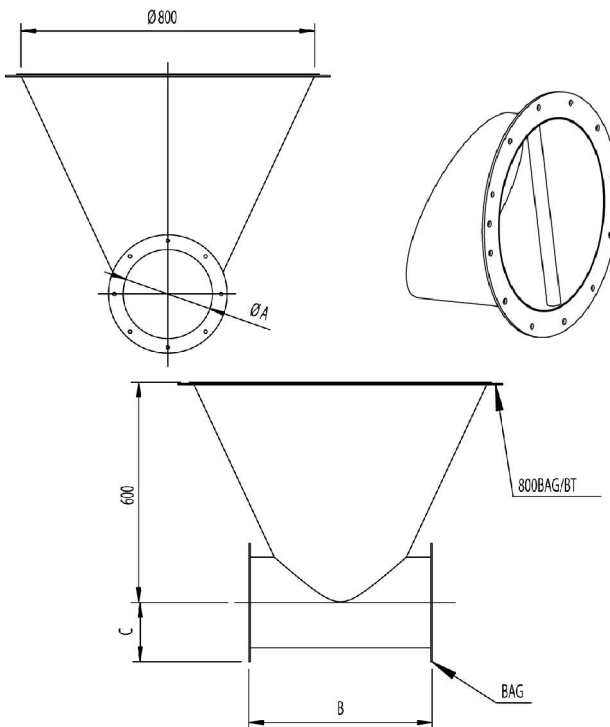
Sběr prachu s použitím 2 zařízení se provádí přes přímý vyprazdňovací prvek v 1. zařízení a pak přes rotační klapku ve druhém filtru.

Průměr potrubí a rychlost vzduchu v okruhu se stanoví v závislosti na aplikaci, zejména podle množství a typu prachu přicházejícího z dvou cyklofiltrů. Průtok vzduchu ze sběrného okruhu přichází z báze zařízení č.1; konec vyprazdňovací prvku je opatřen koncovým uzávěrem. V takovém případě, filtr Cyclomod s přímým vyprazdňováním musí pracovat pouze v přetlaku, dokud Cyclomod s rotační klapkou v přetlaku nebo podtlaku.



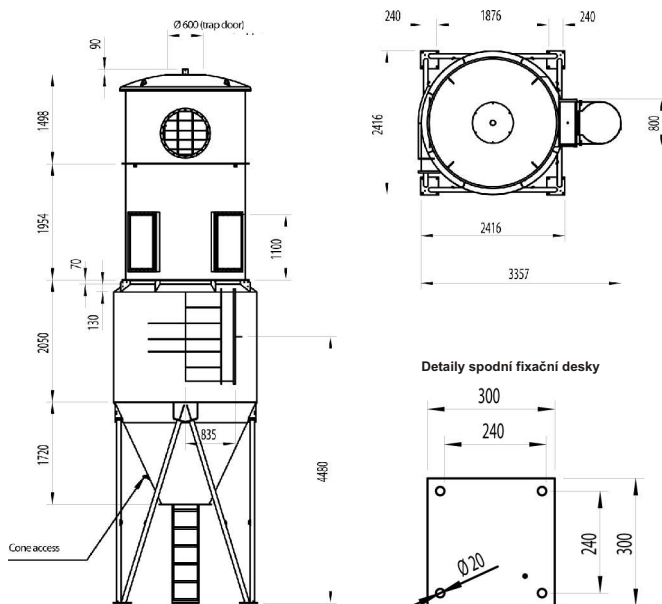
CYKLOFILTER 117B - rozměry a příslušenství


Typ	Označení	Hmotnost (kg)	Přípojka na rotační vyprazdňovač
CM117.TBC1	WF 1384	62.2	EA1MRP

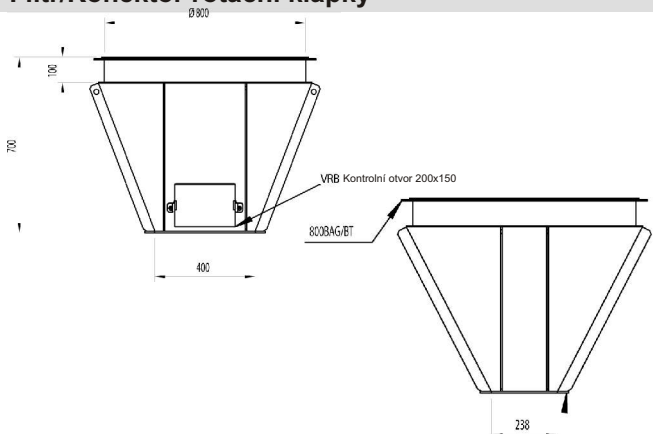
Přímo vyprazdňovací prvek


Typ	A	B	C	Označení
CM117.X240	240	500	162.5	WF 1385
CM117.X300	300	600	192.5	WF 1386

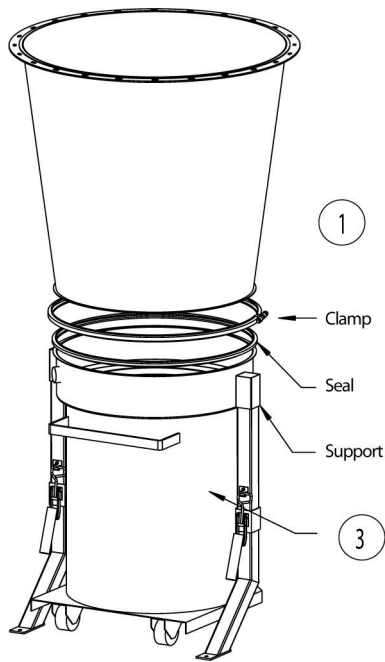
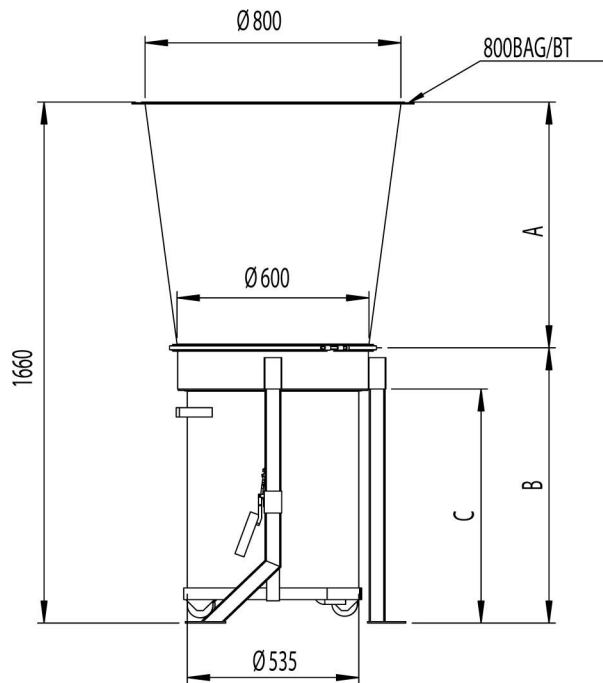
Typ	Hmotnost (kg)	Typ	Koncovka Označení
CM117.X240	26.4	WF 1389.XB 240	WF 1389
CM117.X300	29.4	WF 1390.XB 300	WF 1390



Typ	Označení	Hmotnost (kg)
CM117B	WF 1374	1990
CM117.ECHELLE	WF 1393	202

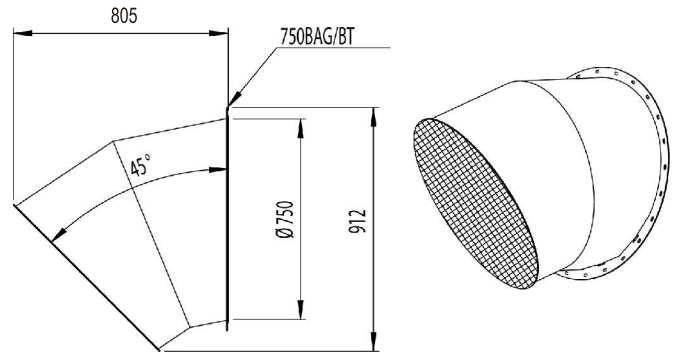
Filtr/Konektor rotační klapky


Nádoba na kolečkách



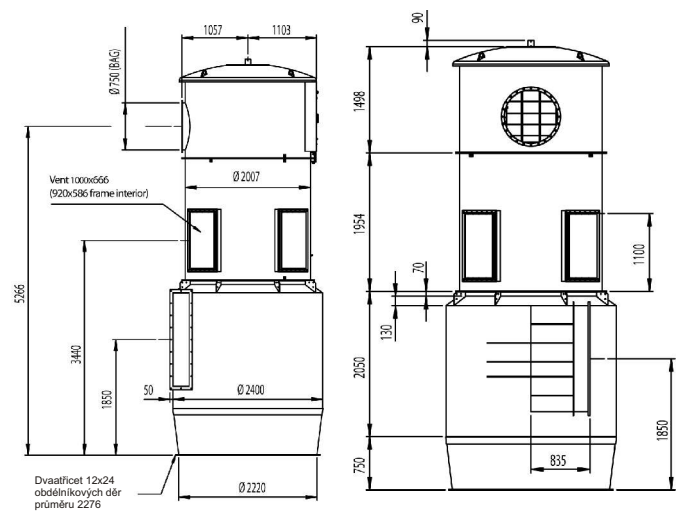
Rep.	Reference	A	B	C	Označení
1	CM117.ADAPT.FUT.90L	990			WF 1403
2	600FUT90L		670		020314
3	FUT.90L(bin with wheels alone)			500	020317
1	CM117.ADAPT.FUT.140L	785			WF 1404
2	600FUT90L		875		020316
3	FUT.140L(bin with wheels alone)			740	020318

Koleno odolné vůči povětrnostním vlivům

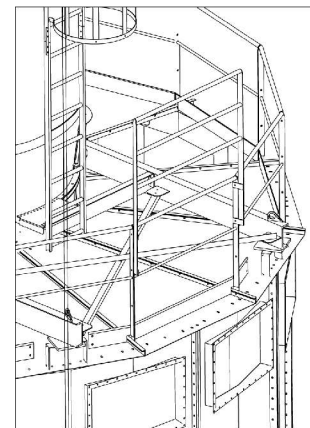


Typ	Označení	Hmotnost (kg)
CM117.VPP	WF 1388	29

Verze bez spodní části na silo



Typ	Označení	Hmotnost (kg)
CM117B.SILO	WF 1392	1605
CM117B.SILO.ÉCHELLE	WF 1406	159

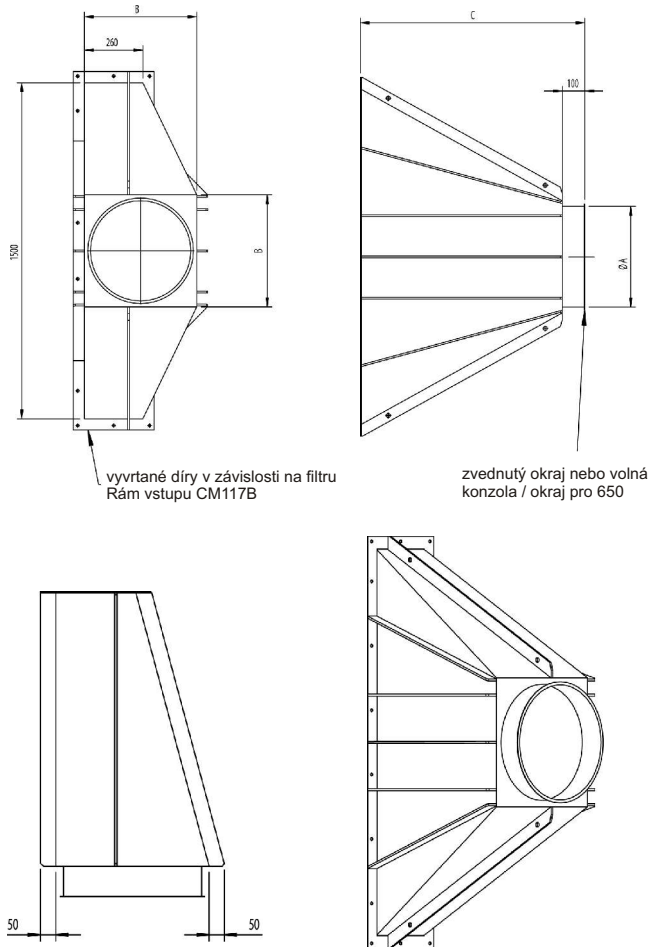


Pro síla 4m20 a 5m80 přidat zvednuté zábradlí

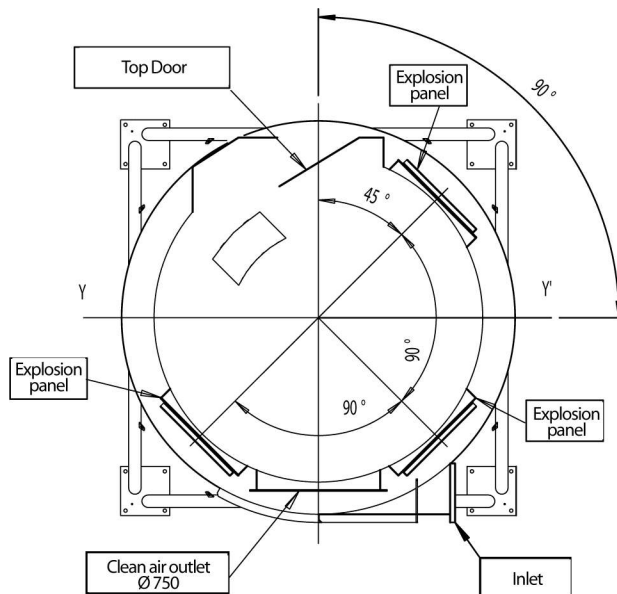
Typ	Označení	Hmotnost (kg)
REHAUS.RAMB.SIL.4M20	NC 0282	20.5
REHAUS.RAMB.SIL.5M80	NC 0283	19.5



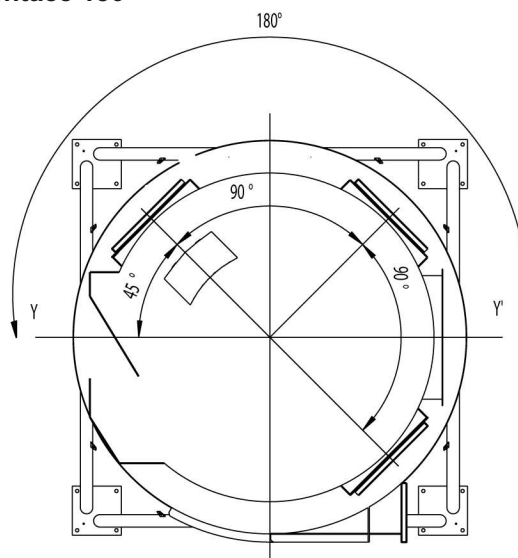
Komponent vstupů vzduchu



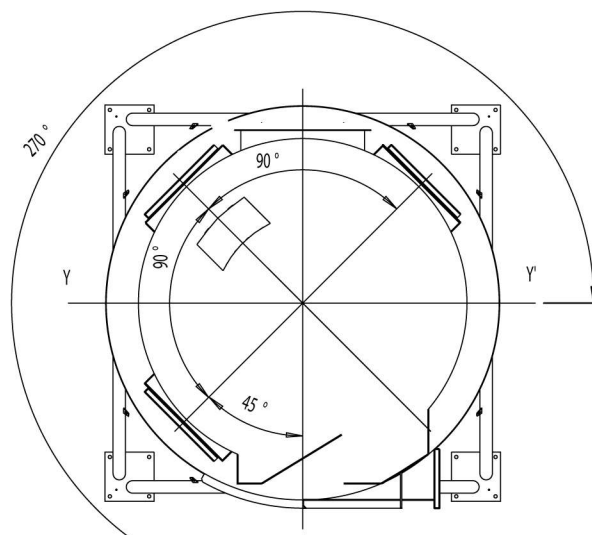
Orientace 90°



Orientace 180°



Orientace 270°



Typ	A	B	C	Označení	Hmotnost (kg)
450TRCM117	450	500	1000	WF 1394	85.2
500TRCM117	500	550	1000	WF 1395	91.0
550TRCM117	550	600	1100	WF 1396	101.0
600TRCM117	600	650	1100	WF 1397	104.0
650TRCM117	650	700	1100	WF 1398	110.0

Standardní orientace

Orientace 0°

